

Made in Italy 



Motori elettrici standard trifase
Three-phase standard electric motors



Motori trifase > Three phase motors

I motori asincroni trifase della serie **MT1** sono del tipo chiuso, raffreddati con ventilazione esterna, con rotore a gabbia e comprendono le altezze d'asse da 63 a 200 mm.

- 1) I_{sp}/I = corrente di spunto / corrente a pieno carico.
 2) M_{sp}/M = coppia di spunto / coppia a pieno carico.

Three phase asynchronous motors of **MT1** series are with squirrel TEFC, with frame sizes from 63 up to 200 mm.

- 1) I_{sp}/I = starting current / full-load current.
 2) M_{sp}/M = starting torque / full-load torque.



2 poli 230/400 V / 50 Hz • 2 poles 230/400 V / 50 Hz • S1

model	grandezza IEC frame size	potenza output		velocità speed	rendimento efficiency	power factor	corrente / current		I_{sp} I	coppia torque	M_{sp} M	Pd ² rotore fly-wheel effect	mass for B3
		kW	HP				230 V	400 V					
				r.p.m.	η (%)	p.f.	A	A	1)	Nm	2)	Kgm ²	kg
MT1 63MB/2	63M	0,25	0,33	2800	66	0,72	1,38	0,8	3,8	0,8	2,3	0,00022	4,2
MT1 63MC/2	63M	0,37	0,5	2800	66	0,75	1,95	1,13	3,8	1,2	2,3	0,00030	4,5
MT1 71MA/2	71M	0,37	0,5	2800	68	0,78	1,8	1,05	4,2	1,2	2,1	0,00042	5,4
MT1 71MB/2	71M	0,55	0,75	2800	70	0,78	2,67	1,55	4,3	1,8	2,2	0,00051	6,2

4 poli 230/400 V / 50 Hz • 4 poles 230/400 V / 50 Hz • S1

model	grandezza IEC frame size	potenza output		velocità speed	rendimento efficiency	power factor	corrente / current		I_{sp} I	coppia torque	M_{sp} M	Pd ² rotore fly-wheel effect	mass for B3
		kW	HP				230 V	400 V					
				r.p.m.	η (%)	p.f.	A	A	1)	Nm	2)	Kgm ²	kg
MT1 63MA/4	63M	0,12	0,17	1360	54	0,7	0,87	0,5	2,8	0,77	2	0,00023	3,7
MT1 63MB/4	63M	0,18	0,25	1370	54	0,7	1,3	0,75	2,9	1,15	2	0,00030	4,1
MT1 71MA/4	71M	0,25	0,33	1370	58	0,71	1,55	0,9	3	1,6	2	0,00077	5,5
MT1 71MB/4	71M	0,37	0,5	1380	65	0,72	2,1	1,2	3,1	2,4	2,1	0,00096	6,3
MT1 71MC/4	71M *	0,5	0,7	1380	65	0,72	3	1,7	3,2	3,2	2,2	0,0011	6,9
MT1 80MA/4	80M	0,55	0,75	1400	68	0,73	3	1,7	3,8	3,5	2,1	0,0017	8,2

6 poli 230/400 V / 50 Hz • 6 poles 230/400 V / 50 Hz • S1

model	grandezza IEC frame size	potenza output		velocità speed	rendimento efficiency	power factor	corrente / current		I_{sp} I	coppia torque	M_{sp} M	Pd ² rotore fly-wheel effect	mass for B3
		kW	HP				230 V	400 V					
				r.p.m.	η (%)	p.f.	A	A	1)	Nm	2)	Kgm ²	kg
MT1 80MA/6	80M	0,37	0,5	900	66	0,67	2,2	1,27	3,4	3,6	2,1	0,0017	8,2
MT1 80MB/6	80M	0,55	0,75	910	68	0,73	3	1,73	3,6	5,3	2,2	0,0022	9,6

* Non unificato EN60072-1 - out of EN60072-1 standard

8 poli 230/400 V / 50 Hz • 8 poles 230/400 V / 50 Hz • S1

model	grandezza IEC frame size	potenza output		velocità speed	rendimento efficiency	power factor	corrente / current		Isp I	coppia torque	Msp M	Pd ² rotore fly-wheel effect	mass for B3
		kW	HP				r.p.m.	η (%)					
MT1 80MA/8	80M	0,18	0,25	660	52	0,62	1,5	0,87	2,5	2,4	2,1	0,0017	8,2
MT1 80MB/8	80M	0,25	0,33	680	53	0,63	1,9	1,1	2,8	3,3	2,2	0,0022	9,6
MT1 90SA/8	90S	0,37	0,5	690	60	0,63	2,6	1,5	3	4,8	2,1	0,0027	11,8
MT1 90LB/8	90L	0,55	0,75	690	61	0,65	3,6	2,1	3,1	7,2	2,2	0,0031	13,3
MT1 100LA/8	100L	0,75	1	700	64	0,65	4,7	2,7	3,5	9,6	2	0,0079	18
MT1 100LB/8	100L	1,1	1,5	700	65	0,68	6,6	3,8	3,8	14,1	2,1	0,0102	22
MT1 112MA/8	112M	1,5	2	700	73	0,73	7,3	4,2	4	19,1	2,1	0,0141	26
MT1 132SA/8	132S	2,2	3	700	73	0,74	10,7	6,2	4,2	28,2	2	0,0308	42
MT1 132MA/8	132M	3	4	700	73	0,77	14	8	4,3	38,3	2	0,0397	52
MT1 160MA/8	160M	4	5,5	710	83	0,78	16,3	9,4	5	51	2,2	0,0658	78
MT1 160MB/8	160M	5,5	7,5	720	84	0,78	22	12,7	5,2	71	2,2	0,0806	86
MT1 160LB/8	160L	7,5	10	720	84	0,78	30	17,4	5,4	96	2,2	0,1531	98
MT1 180LA/8	180L	11	15	720	85	0,78	41,5	24	5	145	2,2	0,1807	141
MT1 180LB/8	180L *	15	20	725	88	0,78	55	32	5	197	2,3	0,2220	148
MT1 200LB/8	200L	15	20	725	88	0,78	55	32	5	197	2,3	0,2220	151

* Non unificato EN60072-1 - out of EN60072-1 standard

- 1) Isp/I= corrente di spunto / corrente a pieno carico - Isp/I= starting current / full-load current.
 2) Msp/M= coppia di spunto / coppia a pieno carico - Msp/M= starting torque / full-load torque.



Motori trifase a doppia polarità

Three phase motors with multiple polarities

I motori asincroni trifase della serie **MT1 a doppia polarità** sono del tipo chiuso, raffreddati con ventilazione esterna, con rotore a gabbia e comprendono le altezze d'asse da 71 a 200 mm. I motori 2-4 poli e 4-8 poli vengono costruiti con un unico avvolgimento con collegamento tipo Dahlander e sono adatti a funzionare a un'unica tensione. I motori a 4-6 poli sono invece eseguiti con due avvolgimenti separati e, se forniti con 12 morsetti, possono consentire il collegamento a stella o a triangolo e quindi funzionare a 2 tensioni.

Three-phase asynchronous motors of MT1 series with multiple polarities are with squirrel cage rotor, TEFC, with frame sizes from 71 up to 200 mm. 2-4 pole and 4-8 pole motors are wound with one winding (Dahlander type) and they are suitable to operate at one voltage only. 4-6 pole motors, on the contrary, are made with double winding and, if supplied with 12 leads, they are suitable for star/delta starting, therefore being put in operation at 2 voltages.



Avvolgimento unico tipo Dahlander - Single Dahlander type winding

2 - 4 poli 230 o 400 V / 50 Hz • 2 - 4 poles 230 or 400 V / 50 Hz • S1

model	grandezza IEC frame size	potenza output		velocità speed	rendimento efficiency	corrente / current		mass for B3
		kW	HP			230 V	400 V	
		kW	HP	r.p.m.	η (%)	A	A	kg
MT1 71MA/2-4	71M	0,45 - 0,3	0,6 - 0,4	2800 - 1350	62 - 62	2,3 - 1,9	1,3 - 1,1	6,3
MT1 80MA/2-4	80M	0,65 - 0,5	0,9 - 0,7	2800 - 1350	63 - 64	3,3 - 2,6	1,9 - 1,5	8,2
MT1 80MB/2-4	80M	0,9 - 0,6	1,2 - 0,85	2800 - 1350	65 - 57	4,1 - 3,1	2,4 - 1,8	9,6
MT1 90SA/2-4	90S	1,2 - 1,1	1,7 - 1,5	2800 - 1400	68 - 70	5,7 - 4,5	3,3 - 2,6	11,8
MT1 90LB/2-4	90L	1,8 - 1,5	2,5 - 2	2840 - 1400	70 - 72	8 - 6	4,6 - 3,5	13,3
MT1 100LA/2-4	100L	2,4 - 1,8	3,3 - 2,5	2840 - 1410	72 - 73	10 - 7,6	5,8 - 4,4	18
MT1 100LB/2-4	100L	3,3 - 2,5	4,5 - 3,5	2840 - 1410	75 - 76	14 - 10,5	8 - 6	21,2
MT1 112MB/2-4	112M	4,5 - 3,3	6 - 4,5	2850 - 1420	78 - 79	18 - 14	10,5 - 8	26,2
MT1 132SA/2-4	132S	6 - 4	8 - 5,7	2850 - 1420	80 - 81	23 - 18	13,5 - 10,5	40,6
MT1 132MB/2-4	132M	7,5 - 5,5	10 - 7,5	2850 - 1420	81 - 82	29,5 - 24	17 - 14	52,2
MT1 160MB/2-4	160M	11 - 8,8	15 - 12	2900 - 1450	85 - 86	40 - 31	23 - 18	87
MT1 160LA/2-4	160L	15 - 12	20 - 16	2910 - 1460	85 - 86	52 - 42	30 - 24	102
MT1 160LB/2-4	160L	18,5 - 15	25 - 20	2930 - 1460	85 - 86	62 - 50	36 - 29	118
MT1 160LC/2-4	160L	22 - 18,5	30 - 25	2950 - 1460	86 - 87	73 - 62	42 - 36	133
MT1 180MA/2-4	180M	18,5 - 15	25 - 20	2950 - 1460	86 - 87	61 - 49	35 - 28	126
MT1 180LB/2-4	180L	22 - 18,5	30 - 25	2950 - 1460	86 - 87	71 - 61	41 - 35	139
MT1 180LC/2-4	180L	30 - 22	40 - 30	2960 - 1470	87 - 88	97 - 73	56 - 42	148
MT1 200LB/2-4	200L	30 - 22	40 - 30	2960 - 1470	87 - 88	97 - 73	56 - 42	150

Avvolgimento unico tipo Dahlander - Single Dahlander type winding

4 - 8 poli 230 o 400 V / 50 Hz • 4 - 8 poles 230 or 400 V / 50 Hz • S1

model	grandezza IEC frame size	potenza output		velocità speed	rendimento efficiency	corrente / current		mass for B3
		kW	HP			230 V	400 V	
		kW	HP	r.p.m.	η (%)	A	A	kg
MT1 71MA/4-8	71M	0,22 - 0,18	0,3 - 0,25	1350 - 680	45 - 40	1,7 - 1,6	1 - 0,9	6,3
MT1 80MA/4-8	80M	0,33 - 0,25	0,45 - 0,33	1350 - 680	48 - 42	2,3 - 2,1	1,3 - 1,2	8,2
MT1 80MB/4-8	80M	0,45 - 0,3	0,6 - 0,4	1360 - 690	60 - 45	3 - 2,6	1,7 - 1,5	9,6
MT1 90SA/4-8	90S	0,55 - 0,37	0,75 - 0,5	1360 - 690	63 - 48	3,3 - 2,9	1,9 - 1,7	11,8
MT1 90LB/4-8	90L	0,9 - 0,55	1,2 - 0,75	1400 - 690	65 - 50	4 - 3,6	2,3 - 2,1	13,3
MT1 100LA/4-8	100L	1,1 - 0,75	1,5 - 1	1400 - 700	70 - 62	5,7 - 5,2	3,3 - 3	18
MT1 100LB/4-8	100L	1,85 - 1,1	2,5 - 1,5	1400 - 700	71 - 63	7,1 - 6,6	4,1 - 3,8	22
MT1 112MA/4-8	112M	2,2 - 1,5	3 - 2	1420 - 700	72 - 64	9,5 - 8,3	5,5 - 4,8	26
MT1 132SA/4-8	132S	3,3 - 2,2	4,5 - 3	1420 - 700	73 - 70	14 - 12	8,2 - 7	42
MT1 132MB/4-8	132M	4,5 - 3	6 - 4	1430 - 700	75 - 72	19 - 16,5	11 - 9,5	52
MT1 160MA/4-8	160M	6 - 3,7	8 - 5	1450 - 710	84 - 82	21,6 - 13,8	12,5 - 8	78
MT1 160MB/4-8	160M	7,5 - 5	10,2 - 7	1450 - 710	85 - 83	31 - 22,5	16 - 13	86
MT1 160LB/4-8	160L	10,3 - 5,9	15 - 8	1460 - 720	85 - 83	38 - 29,5	21 - 16,5	98
MT1 180LA/4-8	180L	15 - 9	20 - 12	1460 - 720	85 - 83	55 - 38	32 - 2	126
MT1 180LB/4-8	180L	18,5 - 10	25 - 13	1460 - 720	86 - 84	67 - 43	39 - 25	139
MT1 200LB/4-8	200L	22 - 12	30 - 16	1460 - 720	86 - 84	81 - 50	47 - 29	150

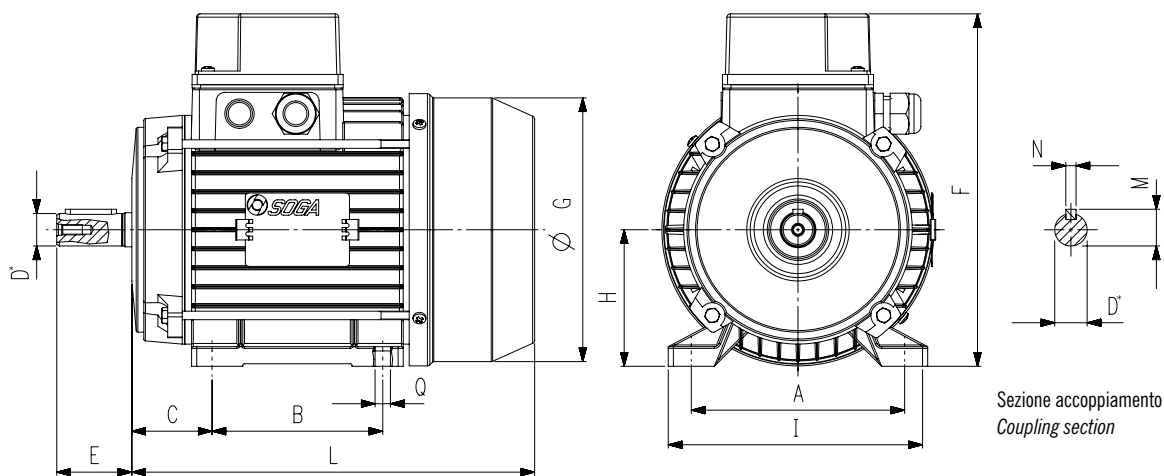
2 avvolgimenti separati - 2 separate windings

4 - 6 poli 230 o 400 V / 50 Hz • 4 - 6 poles 230 or 400 V / 50 Hz • S1

model	grandezza IEC frame size	potenza output		velocità speed	rendimento efficiency	corrente / current		mass for B3
		kW	HP			230 V	400 V	
				r.p.m.	η (%)	A	A	kg
MT1 80MA/4-6	80M	0,37 - 0,25	0,5 - 0,33	1350 - 900	56 - 53	2,4 - 2,3	1,4 - 1,3	8,2
MT1 80MB/4-6	80M	0,55 - 0,37	0,75 - 0,5	1350 - 900	60 - 57	3,1 - 2,6	1,8 - 1,5	9,6
MT1 90SA/4-6	90S	0,75 - 0,55	1 - 0,75	1380 - 910	63 - 60	4,3 - 3,6	2,5 - 2,1	11,8
MT1 90LB/4-6	90L	1,1 - 0,75	1,5 - 1	1400 - 910	65 - 62	5,2 - 4,3	3 - 2,5	15,2
MT1 100LA/4-6	100L	1,5 - 0,9	2 - 1,2	1400 - 910	68 - 63	7,1 - 5,9	4,1 - 3,4	18
MT1 100LB/4-6	100L	1,85 - 1,3	2,5 - 1,8	1400 - 920	70 - 65	8,6 - 7,8	5 - 4,5	22
MT1 112MA/4-6	112M	2,2 - 1,5	3 - 2	1410 - 920	71 - 68	10,5 - 9	6,1 - 5,2	26
MT1 132SA/4-6	132S	3 - 2,2	4 - 3	1420 - 930	72 - 68	13 - 12	7,5 - 7	42
MT1 132MB/4-6	132M	4,5 - 3	6 - 4	1420 - 930	74 - 70	19 - 17	11 - 9,8	52
MT1 160MB/4-6	160M	6,6 - 4,5	9 - 6	1450 - 950	86 - 82	24 - 17,5	13,7 - 10	87
MT1 160LB/4-6	160L	8,8 - 6	12 - 8	1460 - 950	86 - 82	33 - 22,5	19 - 13	102
MT1 180MA/4-6	180M	11 - 7,5	15 - 10	1470 - 960	86 - 83	43 - 29	25 - 17	126
MT1 180LB/4-6	180L	13 - 9	18 - 12	1470 - 960	87 - 83	48 - 34	28 - 20	139
MT1 180LC/4-6	180L	15 - 10	20 - 13,5	1470 - 960	87 - 83	55 - 38	32 - 22	148
MT1 200LB/4-6	200L	15 - 10	20 - 13,5	1470 - 960	87 - 83	55 - 38	32 - 22	151

> Dimensioni d'ingombro - Overall dimensions

Forma - Form B3



grandezza IEC frame size	A	B	C	D	E	F	G	H	I	L	M	N	Q
63	100	80	40	11	23	161,5	124	63	120	184	12,5	4	7
71	112	90	45	14	30	178,5	141	71	135	214,5	16	5	7
80	125	100	50	19	40	206	160	80	152	240	21,5	6	9
90S	140	100	56	24	50	220	176	90	170	254,5	27	8	9
90L	140	125	56	24	50	220	176	90	170	279,5	27	8	9
100	160	140	63	28	60	243,5	193	100	192	307,5	31	8	11
112	190	140	70	28	60	262	215	112	220	328,5	31	8	11
132S	216	140	89	38	80	310	260	132	260	382	41,5	10	11
132M	216	178	89	38	80	310	260	132	260	420	41,5	10	11
160M	254	210	108	42	110	382,5	311	160	318	494	45	12	13
160L	254	254	108	42	110	382,5	311	160	318	538	45	12	13
180M	279	241	121	48	110	420	353	180	357	584,5	51,5	14	14
180L	279	279	121	48	110	420	353	180	357	584,5	51,5	14	14
200	318	305	133	55	110	437,5	353	200	400	584,5	59	16	18

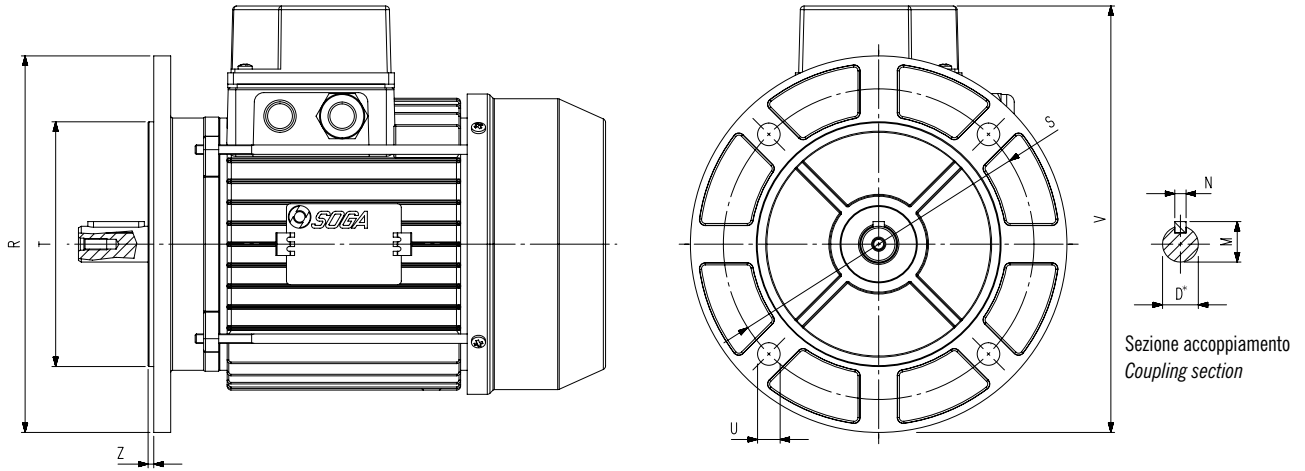
*Le tolleranze sul diametro dell'albero "D" sono eseguite nel seguente modo: j6 fino a D = 28 mm, k6 da 38 a 48 mm, m6 per D = 55 mm.

Shaft extension tolerances: j6 up to D = 28 mm, k6 from 38 to 48 mm, m6 for D = 55 mm

Chiavetta quota N ISO h9 - Key complying with N ISO h9

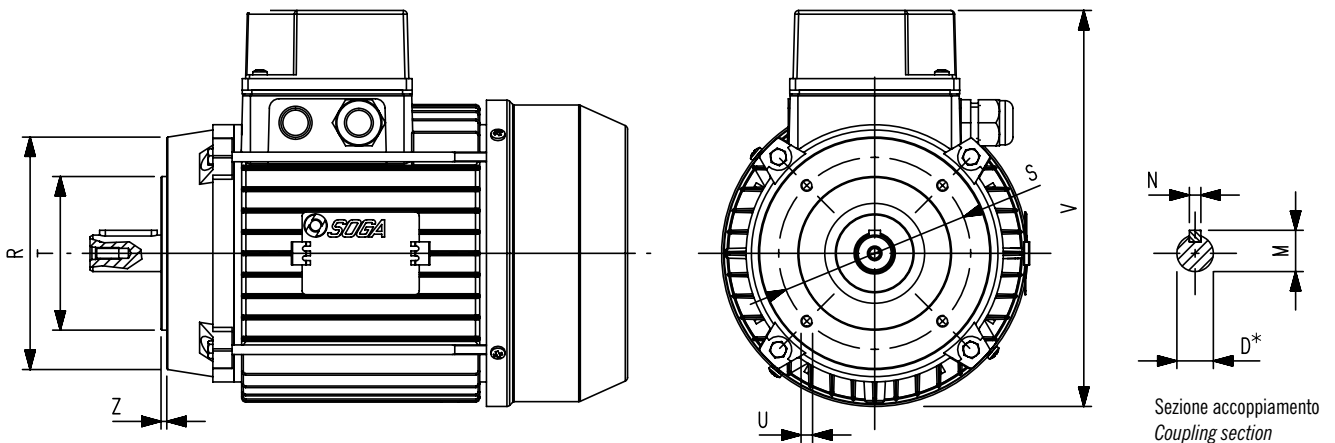
> Dimensioni d'ingombro - Overall dimensions

Forma - Form B5 - B5R



> Dimensioni d'ingombro - Overall dimensions

Forma - Form B14



grandezza IEC frame size	Flangia B5 - Flange B5						Flangia B5 ridotta - Flange B5 reduced						Flangia B14 - Flange B14					
	R	S	T	U	V	Z	R	S	T	U	V	Z	R	S	T	U	V	Z
63	140	115	95	9	168	3							90	75	60	M5	179	2,5
71	160	130	110	9	185	3	140	115	95	8,5	178	3,5	105	85	70	M6	178	2,5
80	200	165	130	12	226,5	3	160	130	110	11,5	205	3,5	120	100	80	M6	206	3
90S/L	200	165	130	11,5	230	3	160	130	110	11,5	218	3,5	140	115	95	M8	219	3
100	250	215	180	14	268	3,5	200	165	130	14	241	4	160	130	110	M8	240	3
112	250	215	180	14	277	4	200	165	130	14	262	4	160	130	110	M8	263	3,5
132S/M	300	265	230	14	328	4	250	215	180	14	311	4	200	165	130	M10	311	3,5
160M/L	350	300	250	18	398	5	300	265	230	18	387	5	255	215	180	M12	388	4
180M/L	350	300	250	18	415	5												
200	400	350	300	18	440	5	350	300	250	18	415	5						

Le tolleranze sul diametro dell'albero "D" sono eseguite nel seguente modo: j6 fino a D = 28 mm, k6 da 38 a 48 mm, m6 per D = 55 mm.

Shaft extension tolerances: j6 up to D = 28 mm, k6 from 38 to 48 mm, m6 for D = 55 mm

Chiavetta quota N ISO h9 - Key complying with N ISO h9

Note



Condizioni di garanzia

Il periodo di garanzia contro guasti o malfunzionamenti derivanti dal difetto di costruzione o dei materiali è di 12 mesi a partire dalla data di fatturazione. In nessun caso, anche se il motore non fosse stato nel frattempo messo in servizio, i termini di garanzia potranno essere prorogati.

Qualora durante il periodo di garanzia si manifestassero difetti di lavorazione o di montaggio di materiali, SOGA riparerà o sostituirà a proprie spese le parti difettose nel più breve tempo possibile. La denuncia del vizio dovrà avvenire entro 8 giorni dalla scoperta, pena la decadenza della garanzia. Gli interventi a carico della SOGA dovranno essere eseguiti presso lo stabilimento della stessa.

Tutte le spese relative al trasporto del prodotto da riparare saranno a carico del cliente. La garanzia decadrà qualora si manifestassero inconvenienti o guasti dovuti ad imperizia, utilizzo oltre i limiti delle prestazioni nominali, se il prodotto avesse subito modifiche o se i motori risultassero disassemblati o con targhette dati alterate o manomesse.

Per la resa il cliente dovrà contattare il nostro Ufficio Commerciale o l'assistenza Clienti.

• sales.soga@sogaenergyteam.com •

Il materiale dovrà pervenire adeguatamente imballato, pulito e privo di particolari assemblati estranei alla produzione SOGA.

Warranty conditions

The warranty period against failures and bad functioning caused by assembling defects or materials is of 12 months starting from the invoice date.

In no case, even if the motor has never been used, the warranty terms can be extended.

If, during the warranty period, working or assembling imperfections of materials should appear, SOGA will repair or substitute the faulty pieces as soon as possible at its own charge. The communication of the defect must be done within 8 days from its discovery, penalty the end of the warranty. Repairs at SOGA's charge must be done in its own works. All transport costs related to the products to be repaired are at customers' charge. Warranty will not be granted if defects or failures caused by lack of experience should appear, use over the limits of the nominal performances, if the product has been modified or if the motors should be returned disassembled or with tampered data labels.

For goods to be returned, the customer will have to contact our Sales Dept. or After-Sales Service • sales.soga@sogaenergyteam.com •

The returned items will have to come back well packed, clean and without assembled pieces not belonging to SOGA production.



- Also available
- IE2 MOTORS
 - FLAT MOTORS
 - HOLLOW SHAFT MOTORS
 - GEARMOTORS FOR CAR-WASHING SYSTEMS

Soga spa si riserva il diritto di modificare i dati per aggiornare o migliorare i propri prodotti senza alcun preavviso
Soga spa reserves the right to change the data in order to update or improve its products without prior notice



Soga S.p.A.
Prodeje: OPIS Engineering k.s.
Telefon: +420 543 330 057
soga@opis.cz

www.opis.cz/soga



MOTORI TRIFASE 06.2012 REV.01.2013